

RENDER

Proyecto	TV WALL DIUNSA PROCERES TGU	Fecha	08/09/21	Escala	1/000	# de hoja	1
Contenido	Asesor	Observaciones	----				9
Ubicacion	Dibujo	----					
	HONDURAS						



1

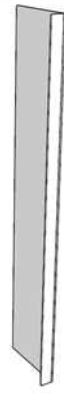
Mueble Numero 1



2

A

Columna A x 2



Mueble numero 3



3



Proyecto	TV WALL DIUNSA PROCERES TGU	Fecha	08/09/21	Escala	1/000	# de hoja	2	9
Contenido	Asesor	Observaciones						
Ubicacion	TV WALL DIUNSA PROCERES HONDURAS	Dibujo	CDF					
								JS

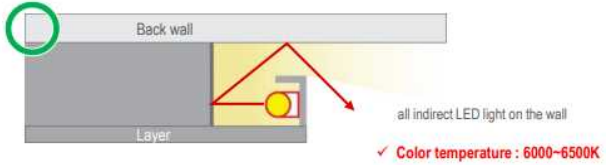


1



**Panel HERO**  
Vinyl textura concreto

• Iluminación LED de rebote

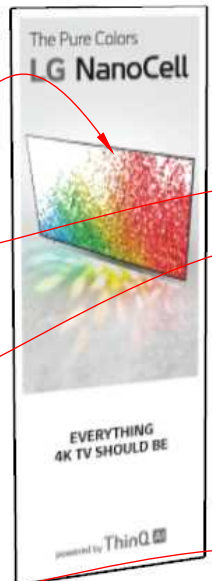


• Logo 3D 200 mm



• Cuerpo lateral de MDF color blanco (15% o 20% de brillo)

• Impresión en vinil laminado montado sobre PVC de 3mm



• Grumet para barra de sonido

• Repisa para Soundbar, Demo y Magic control

• USP Boards, MDF + Ganchos

• Base de MDF color blanco (15% o 20% de brillo)



• Logo en acrílico blanco retroiluminado

• Toma corriente + grommet

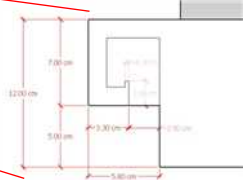
• Estructura color blanco (15% o 20% de brillo)

• Platina + Ganchos

• Bracket adaptado para riel recesado

• Riel recesado para soporte de brackets

• Caja de registro 20x45cm para spilter y HDMI (1 toma corriente)

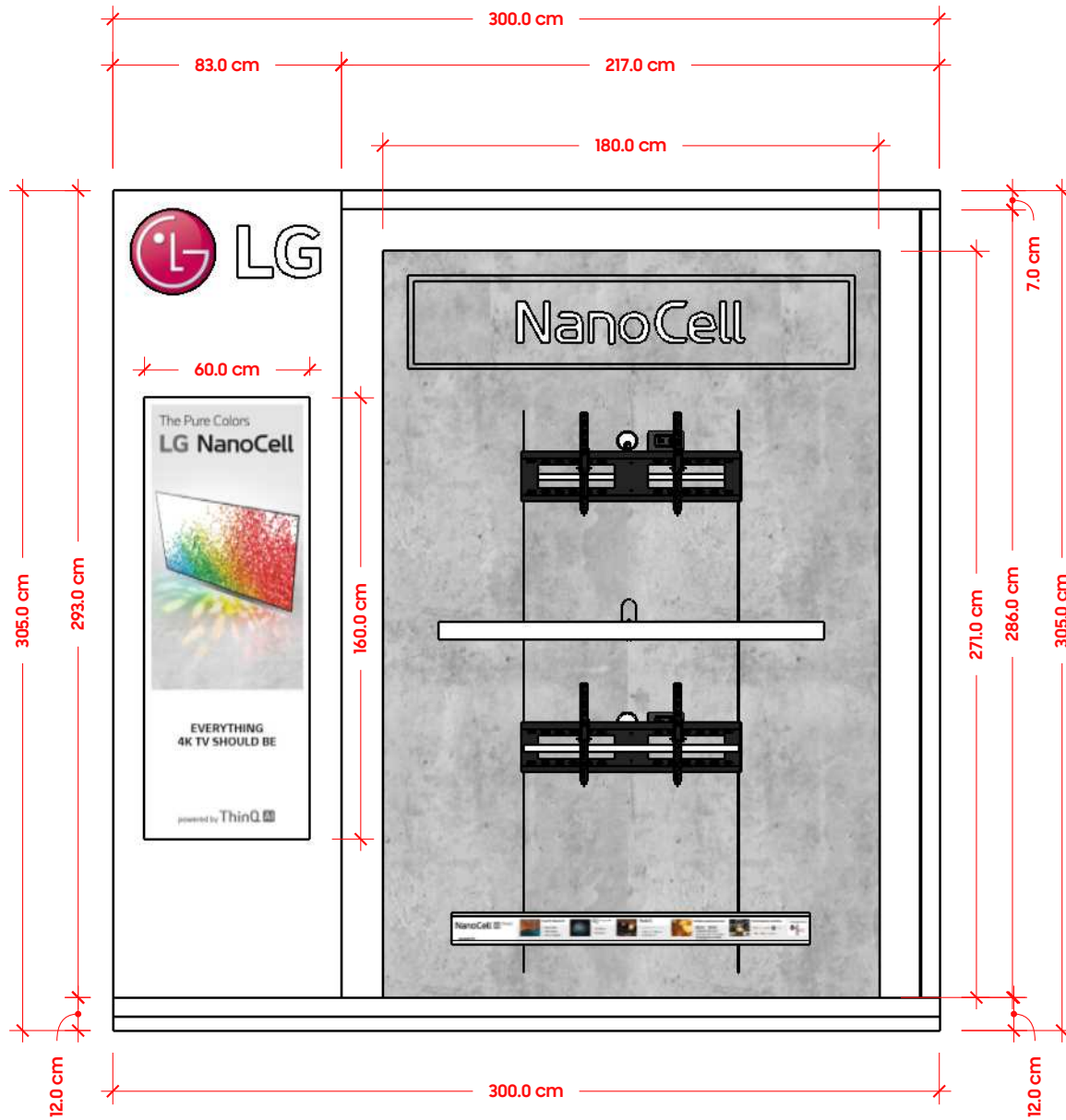


**Lus LED de rebote**  
temperatura a 6000K

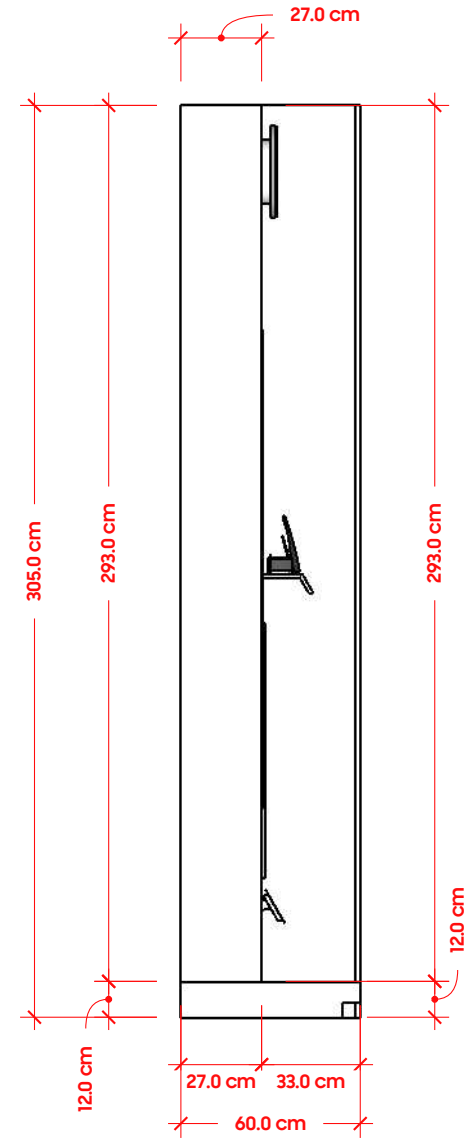
**ACABADOS**  
Mueble numero 1

Proyecto	TV WALL DIUNSA PROCERES TGU	Fecha	08/09/21	Escala	1/000	# de hoja	3
	Asesor	Observaciones	----				9
	Contenido	TV WALL DIUNSA PROCERES					
	Ubicación	HONDURAS					





VISTA FRONTAL

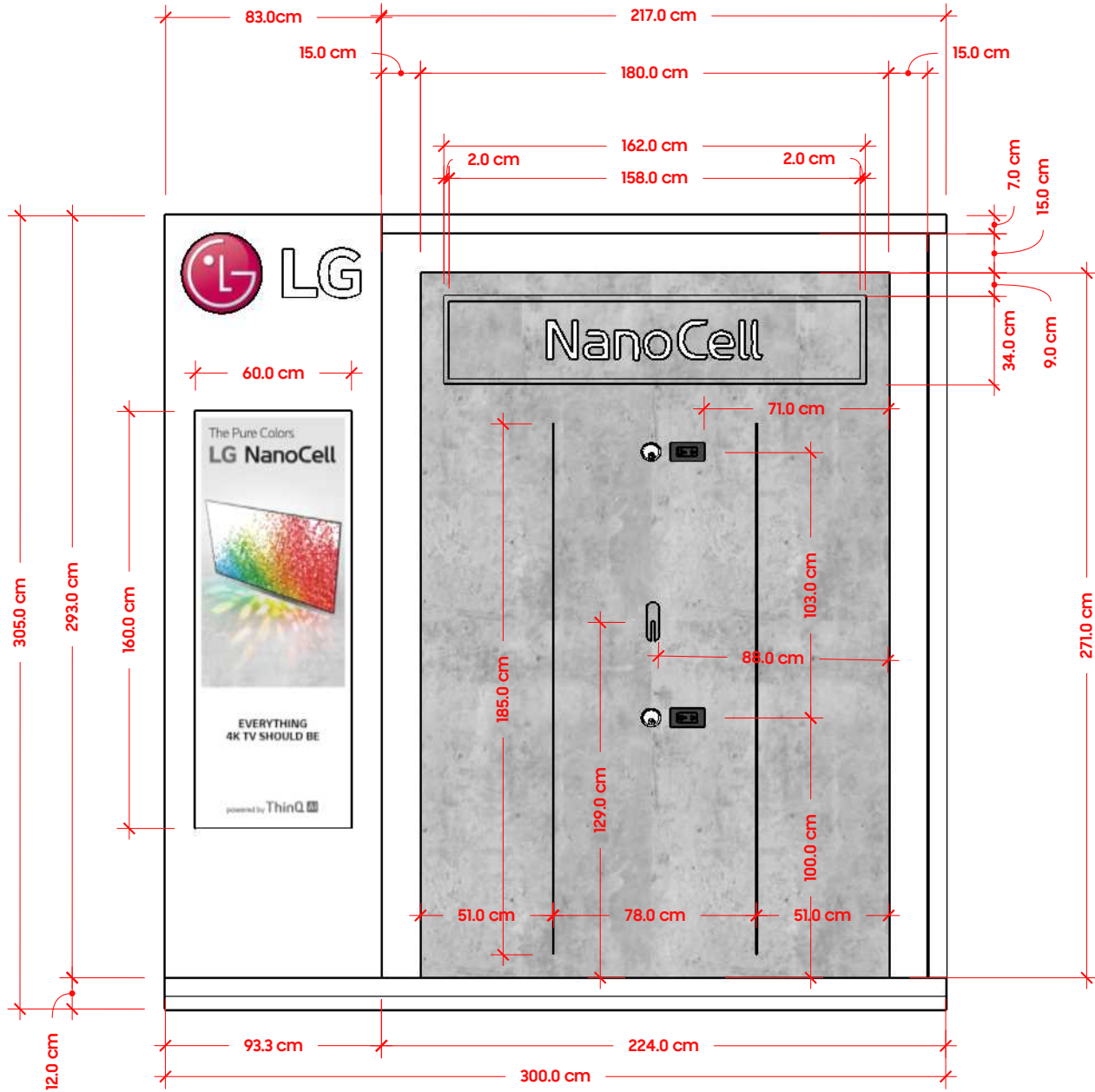


VISTA LATERAL

**MEDIDAS GENERALES**  
Mueble numero 1

Proyecto	TV WALL DIUNSA PROCERES TGU	Fecha	08/09/21	Escala	1/000	# de hoja	4
Contenido	Asesor	Observaciones					9
Ubicacion	Dibujo	CDF	----				
	HONDURAS						





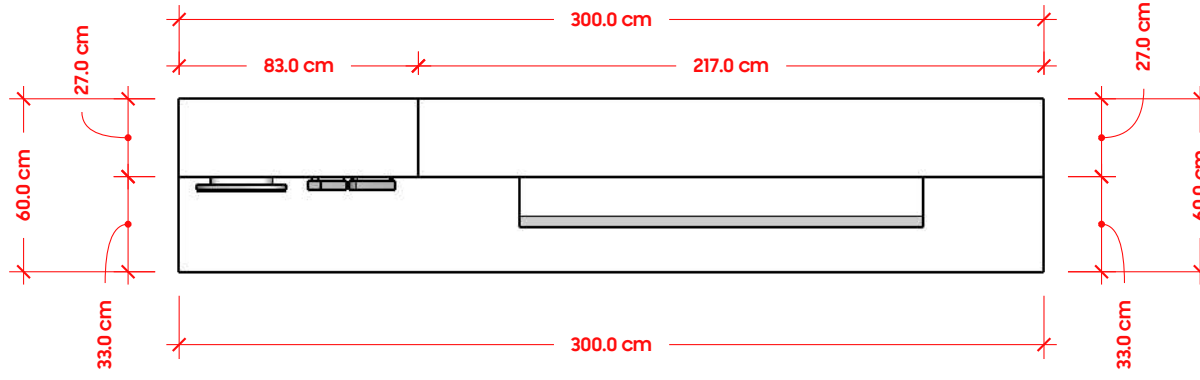
VISTA FRONTAL

**MEDIDAS GENERALES**  
Mueble numero 1

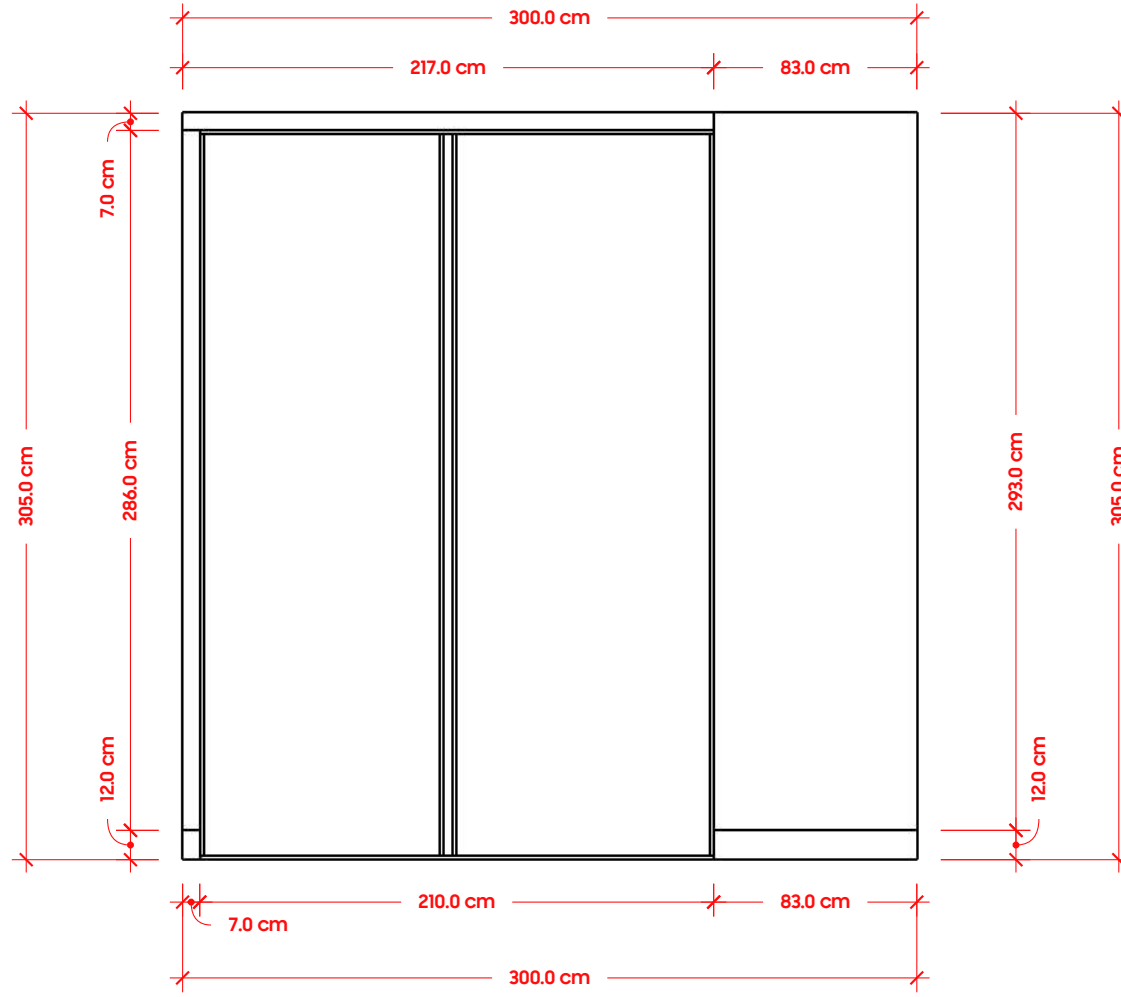
Proyecto	TV WALL DIUNSA PROCERES TGU	Fecha	08/09/21	Escala	1/000	# de hoja	5
Contenido	TV WALL DIUNSA PROCERES	Asesor	CDF	Observaciones			9
Ubicacion	HONDURAS	Dibujo	JS				



**VISTA EN PLANTA**



**VISTA POSTERIOR**



**MEDIDAS GENERALES**  
Mueble numero 1

Proyecto	TV WALL DIUNSA PROCERES TGU	Fecha	08/09/21	Escala	1/000	# de hoja	6
Contenido	Asesor	Observaciones					9
Ubicacion	TV WALL DIUNSA PROCERES	CDF	----				
	HONDURAS	Dibujo	JS				





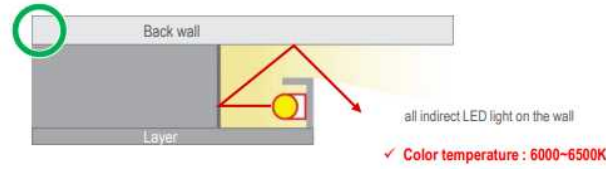


**Panel HERO**  
Vinyl textura concreto

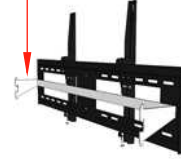
Logo 3D 200 mm

Logo en acrílico  
blanco retroiluminado

Iluminación LED de rebote



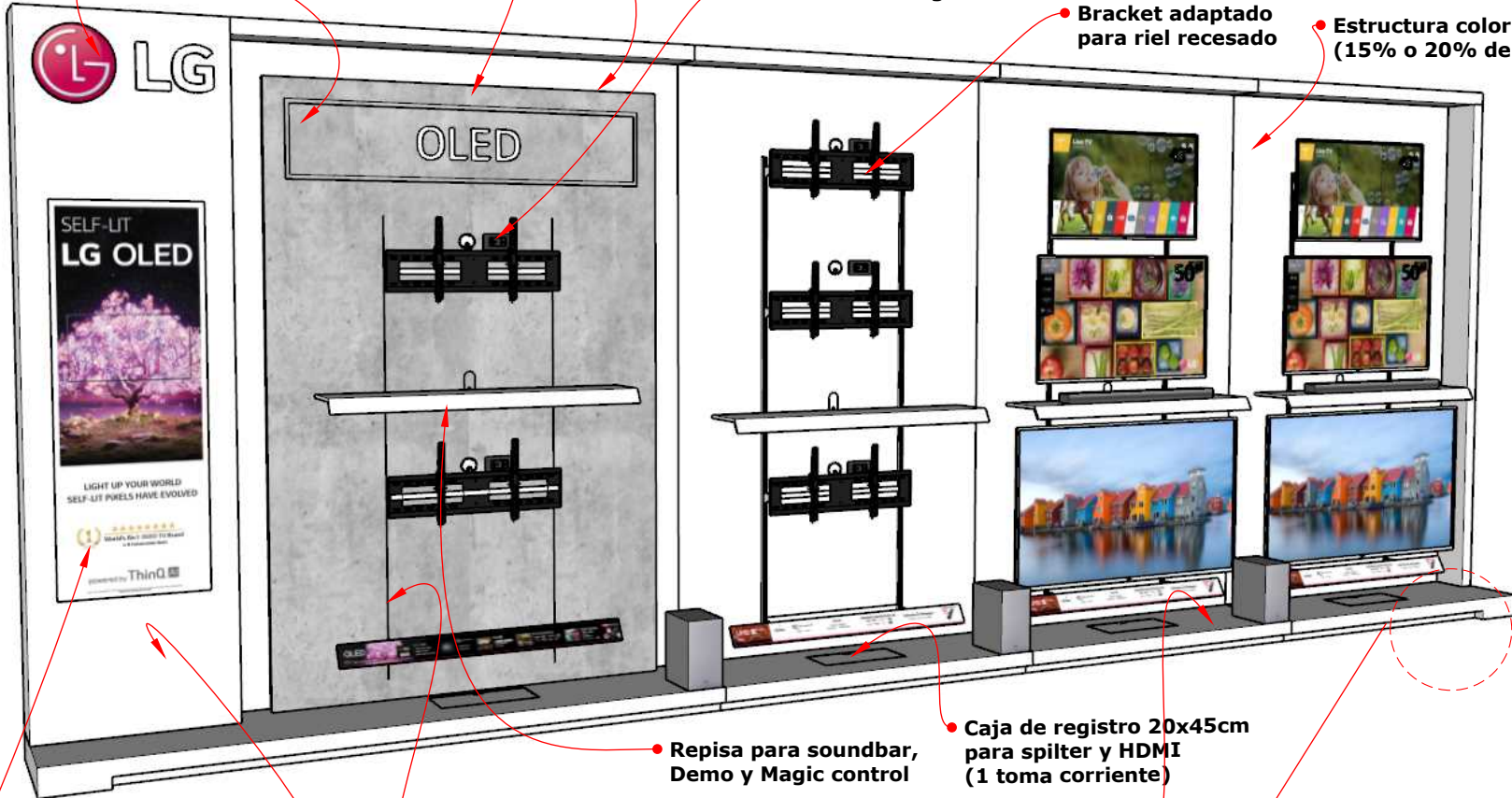
Platina  
+ Ganchos



Toma corriente + groumet

Bracket adaptado  
para riel recesado

Estructura color blanco  
(15% o 20% de brillo)



Cuerpo lateral de MDF  
color blanco  
(15% o 20% de brillo)

Riel recesado  
para soporte de brackets

Repisa para soundbar,  
Demo y Magic control

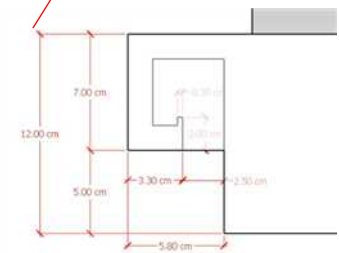
Caja de registro 20x45cm  
para spilter y HDMI  
(1 toma corriente)

Base de MDF color blanco  
(15% o 20% de brillo)

Impresión en vinil laminado  
montado sobre PVC de 3mm



Lus LED de rebote  
temperatura a 6000K

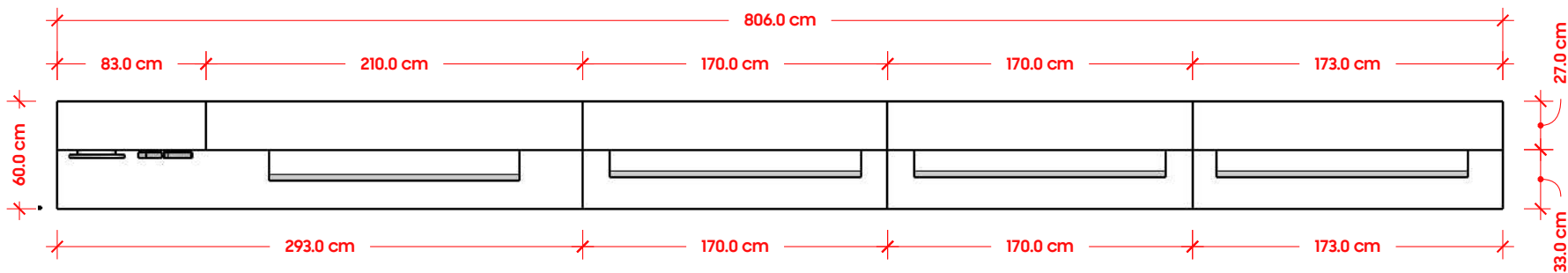


**ACABADOS**  
Mueble numero 2

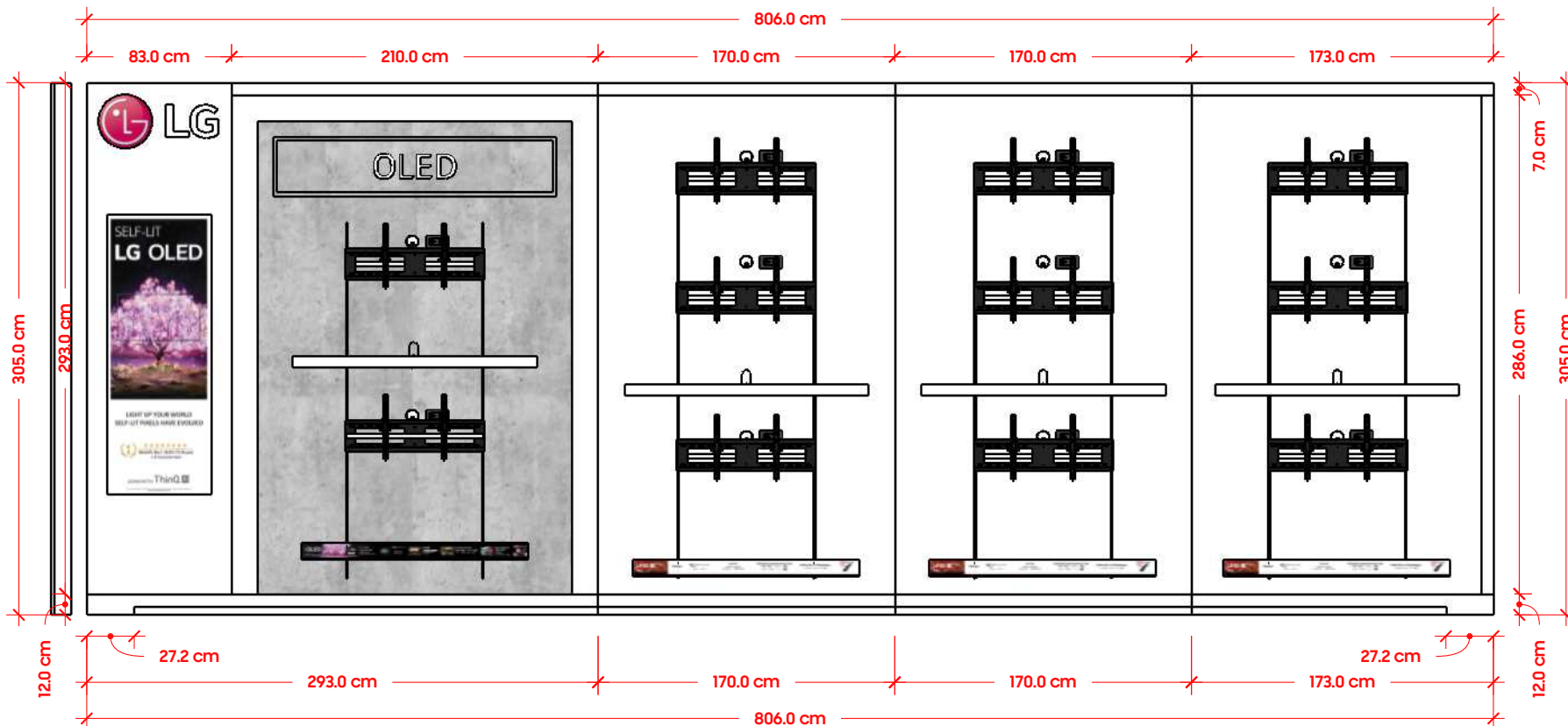
Proyecto	TV WALL DIUNSA PROCERES TGU	Fecha	08/09/21	Escala	1/000	# de hoja	8
	Contenido	Asesor	Observaciones				9
	Ubicación	Dibujo	CDF				
		HONDURAS	JS				







**VISTA EN PLANTA**

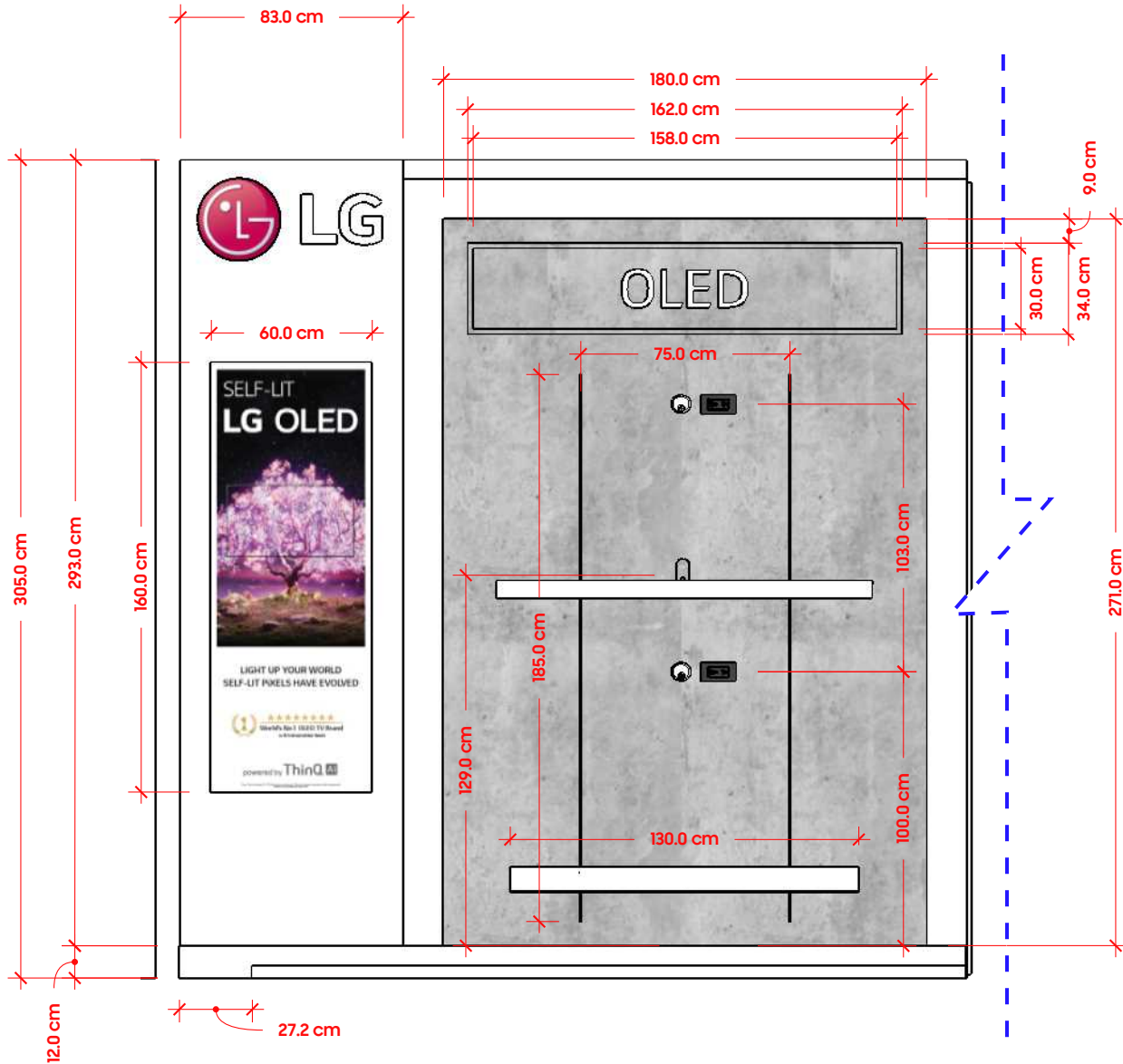


**VISTA FRONTAL**

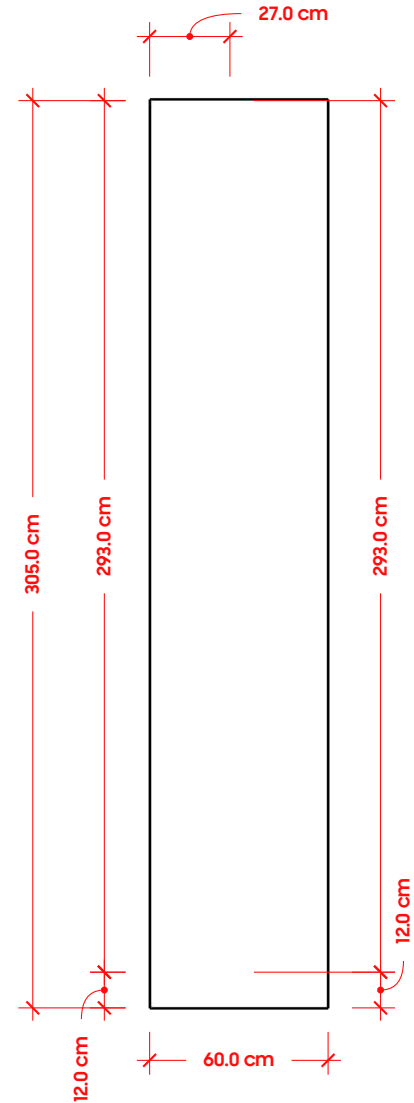
**MEDIDAS GENERALES**  
Mueble numero 2

Proyecto	TV WALL DIUNSA PROCERES TGU	Fecha	08/09/21	Escala	1/000	# de hoja	9 / 9	
	Contenido	TV WALL DIUNSA PROCERES	Asesor	CDF	Observaciones			9
	Ubicacion	HONDURAS	Dibujo	JS	----			9





VISTA FRONTAL DETALLE HOTZONE

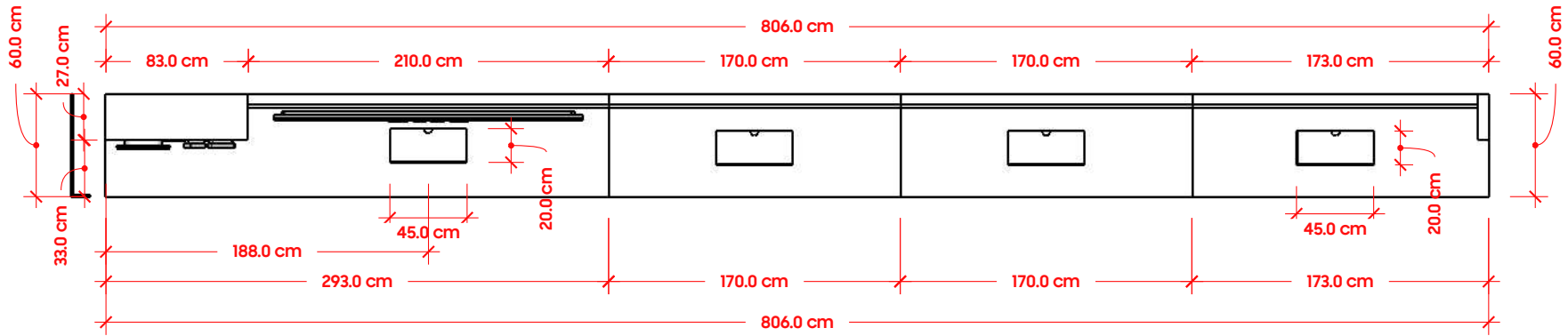


VISTA LATERAL

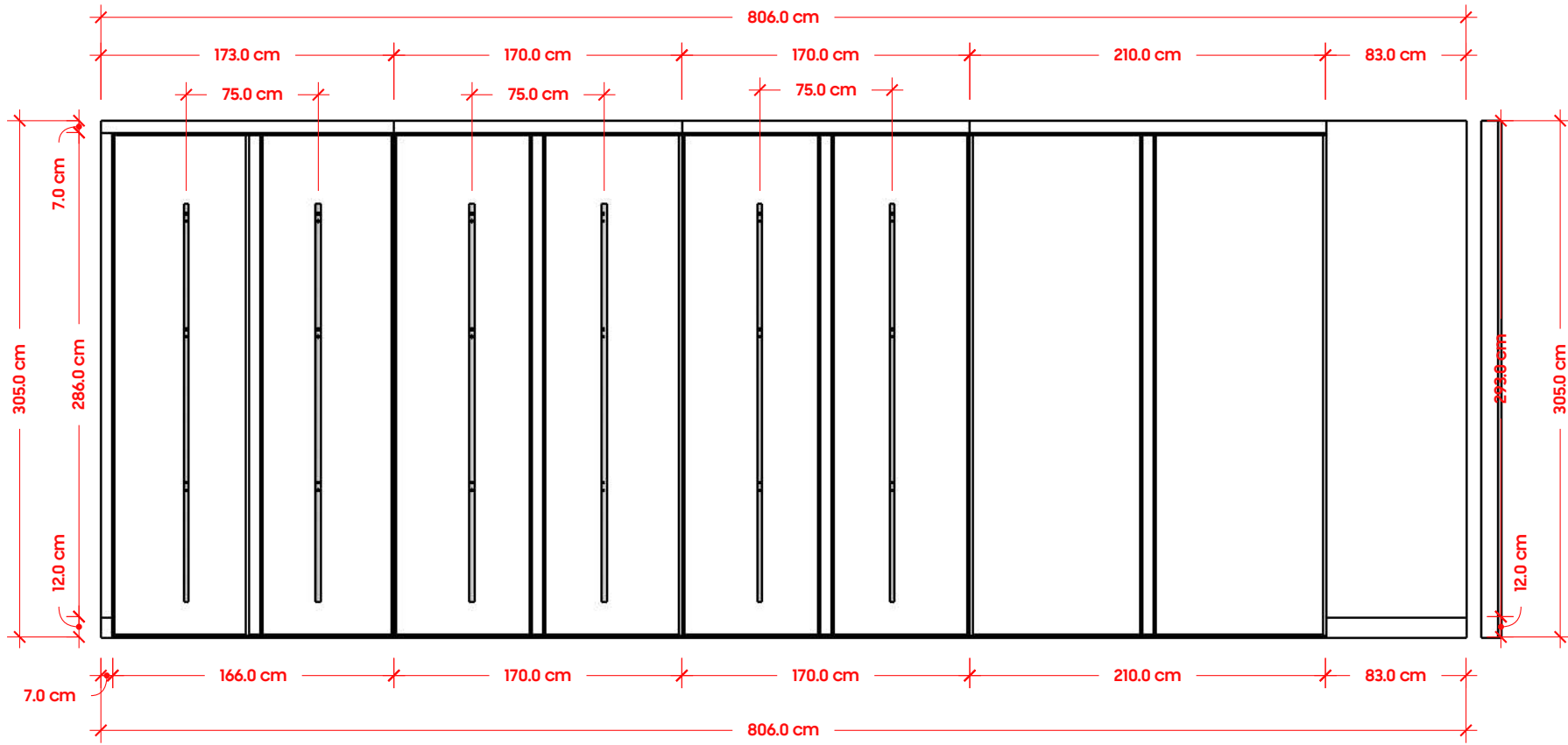
**MEDIDAS GENERALES**  
Mueble numero 2

Proyecto	TV WALL DIUNSA PROCERES TGU	Fecha	08/09/21	Escala	1/1000	# de hoja	10
Contenido	Asesor	Observaciones					9
Ubicación	HONDURAS	CDF	----				
		Dibujo	JS				





**VISTA EN PLANTA**



**VISTA POSTERIOR**

**MEDIDAS GENERALES**  
Mueble numero 2

Proyecto	TV WALL DIUNSA PROCERES TGU	Fecha	08/09/21	Escala	1/000	# de hoja	11
Contenido	Asesor	Observaciones	----				9
Ubicacion	HONDURAS	CDF	----				
		Dibujo	JS				





Logo 3D 200 mm

Cuerpo lateral de MDF color blanco (15% o 20% de brillo)

Impresión en vinil laminado montado sobre PVC de 3mm

USP Boards, MDF + Ganchos

Base de MDF color blanco (15% o 20% de brillo)



Logo en acrílico transparente repintado color gris

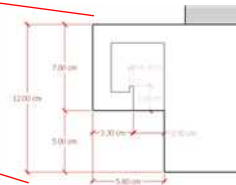
Toma corriente + groumet

Estructura color blanco (15% o 20% de brillo)

Riel recesado para soporte de brackets

Caja de registro 20x45cm para spilter y HDMI (1 toma corriente)

Lus LED de rebote temperatura a 6000K

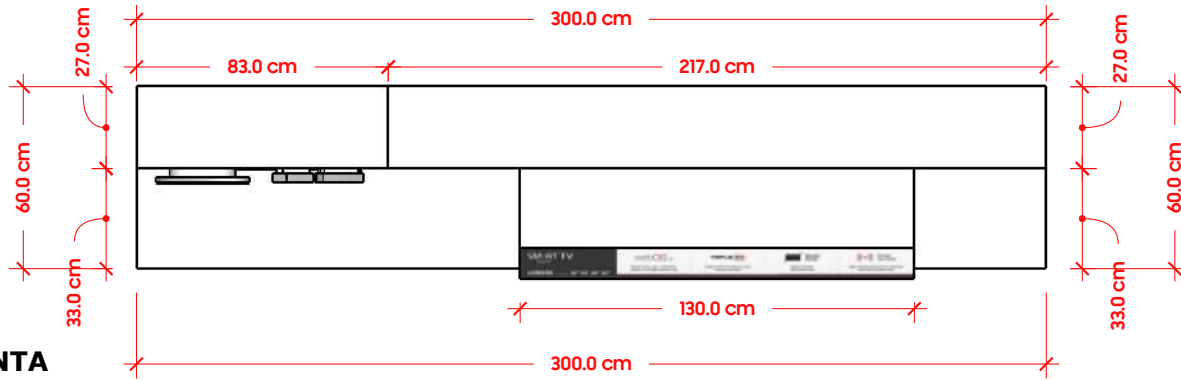


ACABADOS  
Mueble numero 3

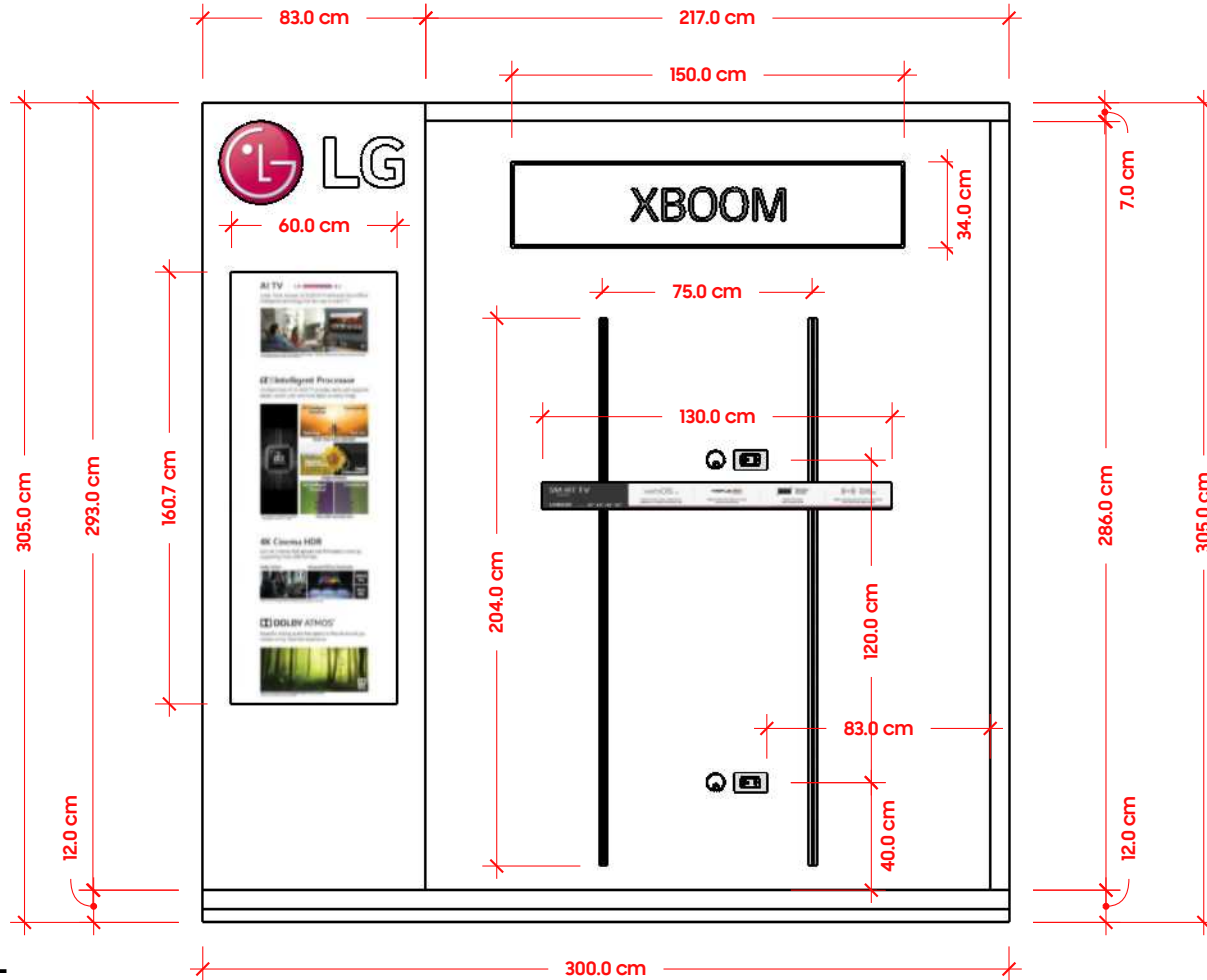
Proyecto	TV WALL DIUNSA PROCERES TGU	Fecha	08/09/21	Escala	1/000	# de hoja	13
	Asesor	Observaciones					
	TV WALL DIUNSA PROCERES	CDF					
Ubicación	HONDURAS	Dibujo	JS				



**VISTA EN PLANTA**



**VISTA FRONTAL**



**MEDIDAS GENERALES**  
Mueble numero 3

Proyecto	TV WALL DIUNSA PROCERES TGU	Fecha	08/09/21	Escala	1/000	# de hoja	14
Contenido	Asesor	Observaciones					9
Ubicacion	HONDURAS	Dibujo	CDF				
							JS













**RX**  
Mueble completo

Proyecto	TV WALL DIUNSA PROCERES TGU	Fecha	08/09/21	Escala	1/000	# de hoja	18
Contenido	Asesor TV WALL DIUNSA PROCERES	Observaciones	----				9
Ubicacion	HONDURAS	Dibujo	JS				

